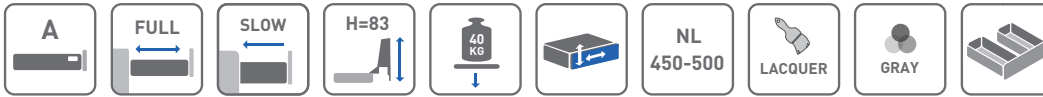
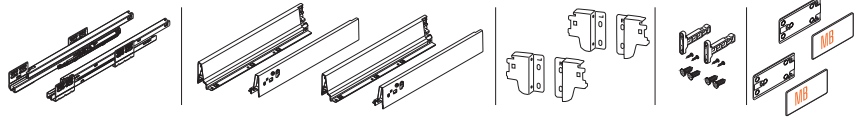


Modern Box pod zlewozmywak
Modern Box Under sink drawer - sets
Modern Box под мойку



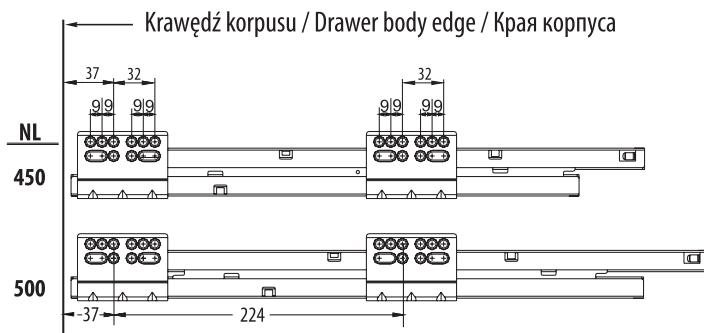
KOMPLET SZUFLADY ZLEWOZMYWAKOWEJ / UNDER SINK DRAWER - SETS / ЯЩИК ПОД МОЙКУ



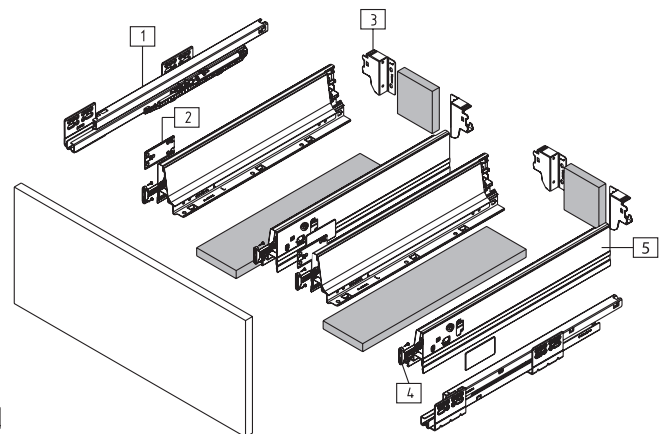
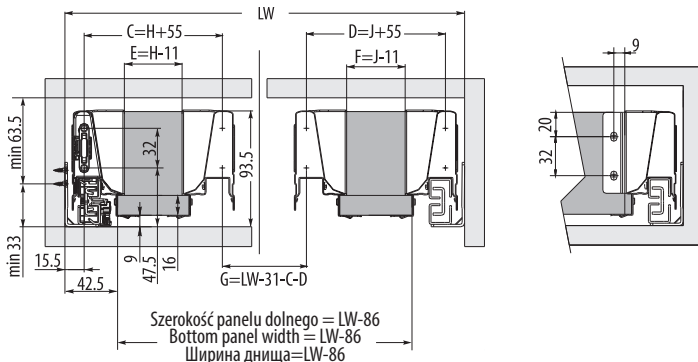
	Szary / grey / серый
L 450mm	PB-D-ZLE-450
L 500mm	PB-D-ZLE-500

WYMIARY MONTAŻOWE / MOUNTING DIMENSIONS / УСТАНОВОЧНЫЕ РАЗМЕРЫ

Pozycje mocowania prowadnic w korpusie.
 Mounting positions in the drawer body.
 Позиции крепления направляющих к корпусу



Szerokość wewnętrzna korpusu / Drawer body width / Внутренняя ширина корпуса

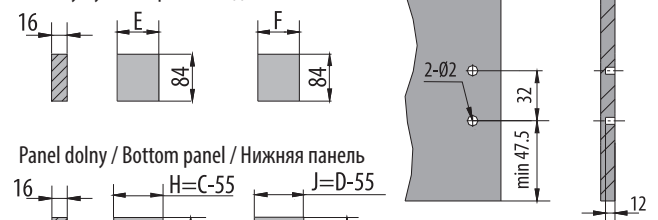


1. Prowadnice L/P / Slides L/R / Направляющие Л/П
2. Zaślepki L/P / Plugs L/R / Заглушки Л/П
3. Złączki tylne L/P / Back connectors L/R / Соединитель задней стенки, Л/П
4. Mocowania frontu / Front mounting / Крепление фасада
5. Boki L/P / Sides L/R / Боковины Л/П

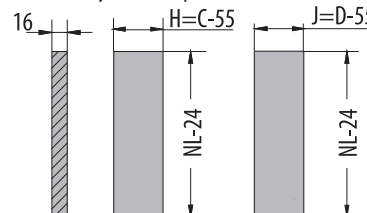
Wymiary dna i tyłu szuflady
 Drawers bottom and back dimensions
 Размеры дна и задней стенки

Pozycje mocowania frontu
 Mounting position front panel
 Установочные размеры фасада

Panel tylny / Back panel / Задняя стенка



Panel dolny / Bottom panel / Нижняя панель



UWAGI MONTAŻOWE / MOUNTING INFORMATION / ТЕХНИЧЕСКОЕ ПРИМЕЧАНИЕ:

Dla prawidłowego działania szuflady jej szerokość nie może przekraczać długości nominalnej prowadnicy.

For proper drawer operation, the width of the drawer can not exceed the nominal slide length.

Для правильной работы направляющей рекомендованная ширина ящика не должна превышать номинальной длины направляющей